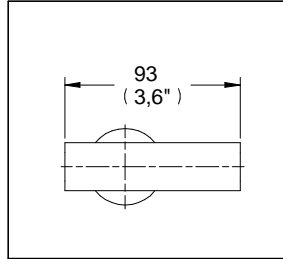
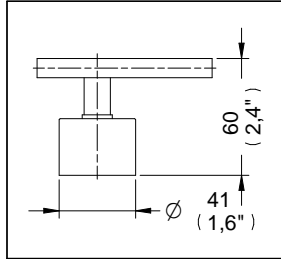


Juego de Manerales Premier Grande



Medidas Referenciales

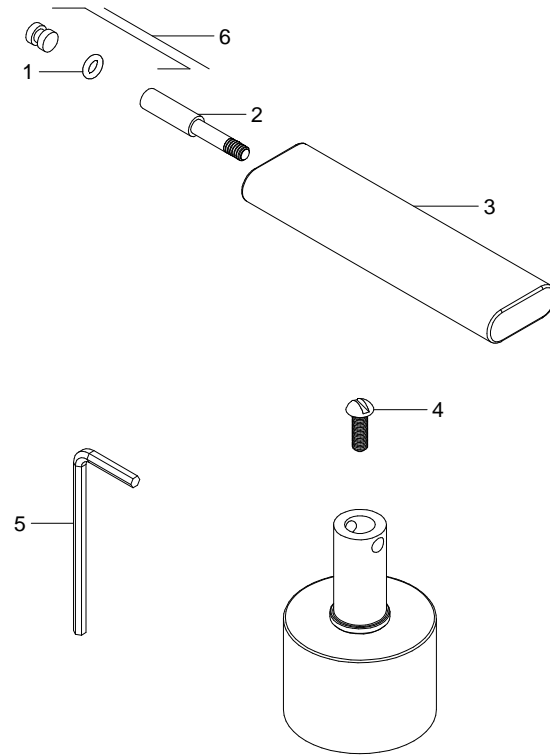


Acot.mm.(pulg)

Despiece

NB

Clasif.	Descripción
1 Rf-120	O'ring para Perno Estopero
2 Rh-1467-Al	Torn. de Suj. p/ Man. Voga & Argenta
3 Rh-1469	Barra p/ Maneral Voga & Argenta
4 Rf-015	Tornillo 8-32 UNC-2A X 1/2"
5 Rh-1262	Llave Allen 1/8"
Sub-ensamble	
Mod.	Descripción
6 Sh-1087	Botón Armado p/Maneral Premier



Características y Datos Técnicos

Para Utilizarse en Ensamblajes de Taladros Separados de Lavabo y Ensamblajes de Empotrar Regadera y/o Tina Manerales de Palanca El Ensamble Debe Contar con Chapetón Master

**Material:**  
Latón

**Requerimientos:**  
Su ensamble para Lavabo o Regadera Debe Contar con Valvex 1/4 de Vuelta Izquierdo y Derecho de Discos Cerámicos