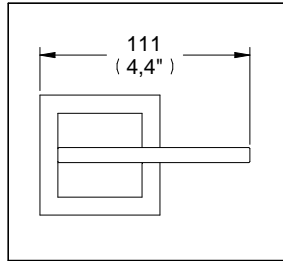
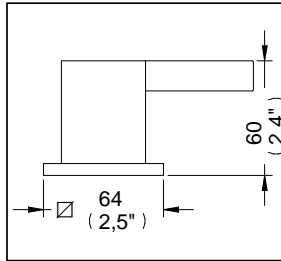


Juego de Manerales Kúbica Grande



Medidas Referenciales



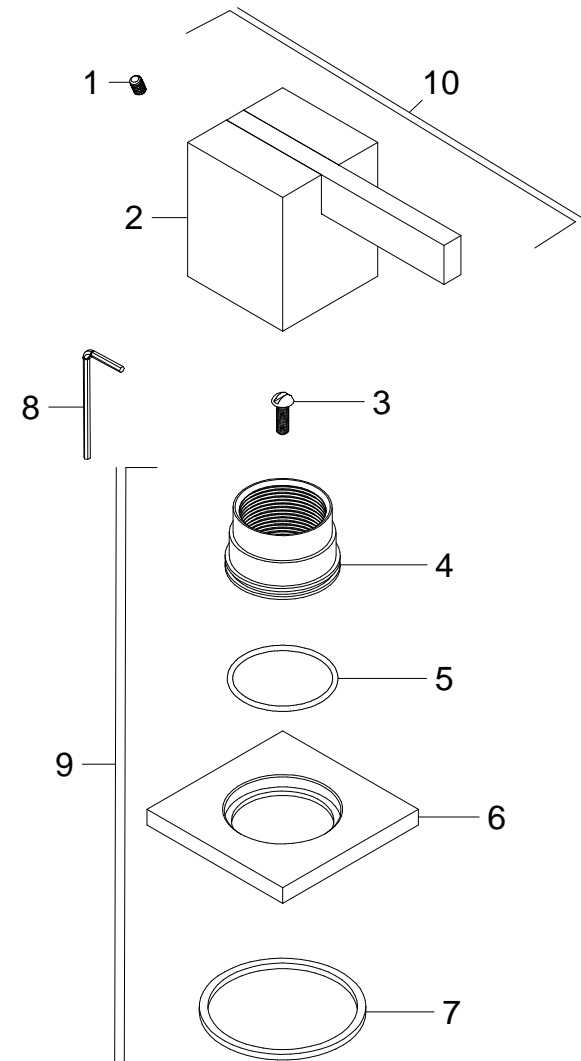
Acot.mm.(pulg)

Despiece

NB

Clasif.	Descripción
1 Rr-107	Opresor Allen 8-32 UNC-2A x 1/4"
2 Sh-1097	Cpo. p/Maneral Arm. Kúbica Grandes
3 Rf-015	Tornillo 8-32 UNC-2A X 1/2"
4 Rh-1464	Extensión Chapetón Maneral Miura
5 Rh-1779	O'ring 2-027
6 Rh-1463	Chapetón Maneral Miura
7 Rh-1778	Empaque para Salida de Fregadero
8 Rv-742	Llave Allen 2 mm

Mod.	Descripción	Sub-ensamble
9 Sh-1085	Chapetón Arm. p/ Maneral Cuadrado	
10 Sh-1097	Maneral Kubica Armado	



Características y Datos Técnicos

Para Utilizarse en Ensamblajes de Taladros Separados de Lavabo y Ensamblajes de Empotrar para lavabo, Regadera y/o Tina Manerales de Palanca Su Ensamble No Debe Traer Chapetón Master

Requerimientos:
Su ensamble para Lavabo o Regadera Debe Contar con Valvex 1/4 de Vuelta Izquierdo y Derecho de Discos Cerámicos

Material:
Latón