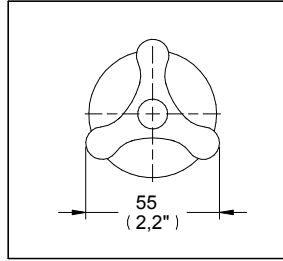
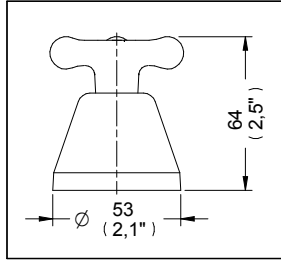


Juego de Manerales Ática



Medidas Referenciales

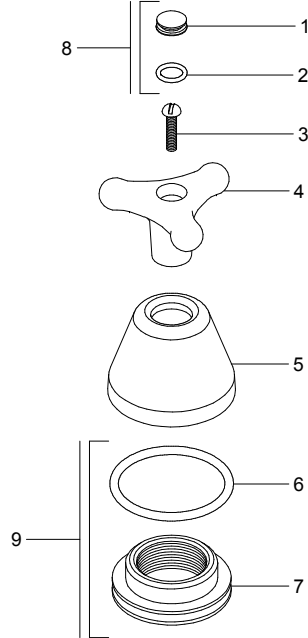


Acot.mm.(pulg)

Despiece

NA

Mod.	Descripción
1 Rh-759	Botón Latón Maneral Europeo
2 Rh-002	O'ring 2-012
3 Rh-529	Tornillo 8-32-UNC-2A
4 Rr-280	Maneral Cruceta Ática para Regadera
5 Rr-207	Chapetón Maneral Línea Econ.
6 Rh-483	O'ring 2-224
7 Rh-482	Tuerca Alta para Chapetón
Sub-ensamble	
8 Sh-355	Kit Botón Europeo con O'ring
9 Sh-144	Tuerca Chapetón Óptima

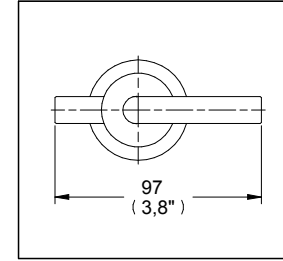


Características y Datos Técnicos

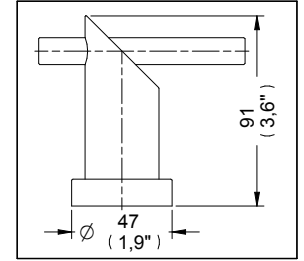
Para Utilizarse en Ensamblajes de Empotrar, Regadera y/o Tina
El Ensamble No debe Traer Chapetón Master Botón de Latón Cromado

Material:
Latón

Juego de Manerales Nuva I



Medidas Referenciales



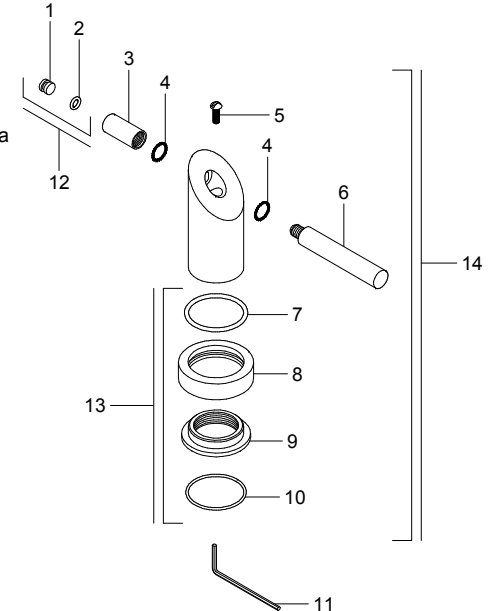
Acot.mm.(pulg)

Despiece

NA

Mod.	Descripción
1 Rh-1188	Botón para Maneral Minimalista
2 Rh-634	O'ring 2-009
3 Rh-1187	Extensión para Maneral
4 Rr-421	Rondana Dentada
5 Rf-015	Tornillo 8-32 UNC-2A X 1/2"
6 Rh-1186	Extensión Macho p/ Maneral
7 Rh-1169	O'ring 2-126
8 Rh-1140	Base para Maneral
9 Rh-1434	Contratuercas para Base Maneral Nuva
10 Rv-740	O'ring 2-028
11 Rh-1585	Llave Allen 3/16"

Sub-ensamble	
12 Sh-1088	Botón Armado para Maneral Nuva
13 Sh-799	Base para Maneral c / O'ring Nuva
14 Sh-822	Maneral Armado Nuva I



Características y Datos Técnicos

Para Utilizarse en Ensamblajes de Taladros Separados de Lavabo, Bidet, Fregadero y Ensamblajes de Empotrar Regadera y/o Tina
Contratuercas para Ensamblajes de Lavabo Base Maneral Deslizable para Regadera Manerales de Palanca
El Ensamble No Debe Traer Chapetón Master

Requerimientos:
Su Ensamble para Lavabo o Regadera Debe Contar con Valvex ¼ de Vuelta Izquierdo y Derecho de Discos Cerámicos

Material:
Latón

