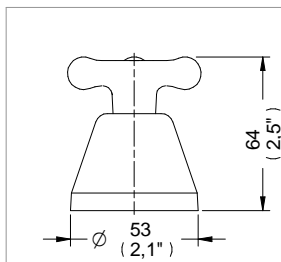
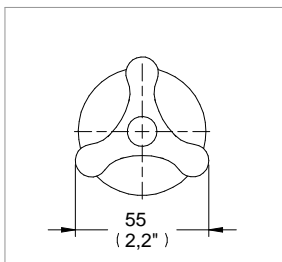


Juego de Manerales Ática / Atica Handle Set



Medidas Referenciales / Benchmark Measures
Acot.mm.(pulg) / Dim.mm.(in)

Características y Datos Técnicos / Characteristics and Technical Details

Para Utilizarse en Ensamblajes de Empotrar, Regadera y/o Tina
El Ensamble No debe Traer Chapetón Master
Botón de Latón Cromado

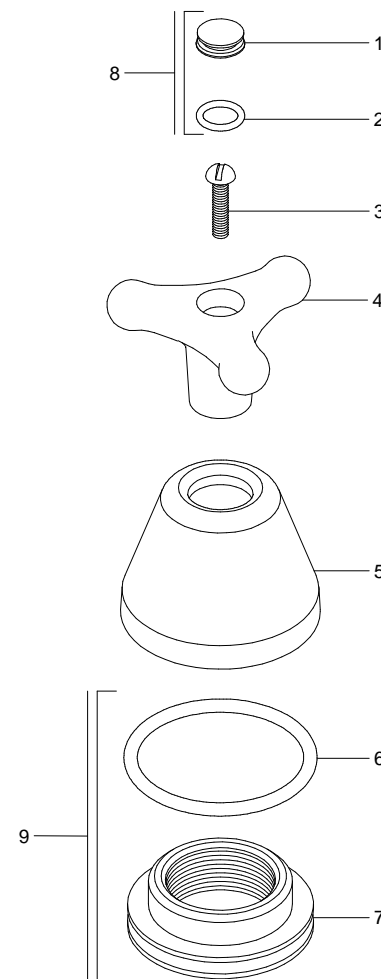
For Assemblies Washbasin, Shower And/Or Tub Mixers
The Assemblies Should Not Bring Master Plate
Chrome Brass Button

Material:
Latón

Material:
Brass

Despiece / Components

Mod.	Descripción	Mod.	Description
1	Rh-759 Botón Latón Maneral	1	Rh-759 Handle Brass Button
2	Rh-002 O'ring 2-012	2	Rh-002 O'ring 2-012
3	Rh-529 Tornillo 8-32-UNC-2A	3	Rh-529 8-32-UNC-2A Screw
4	Rr-280 Maneral Cruceta Ática para Regadera	4	Rr-280 Atica Crosshead Handle
5	Rr-207 Chapetón Maneral Línea Econ.	5	Rr-207 Handle Plate
6	Rh-483 O'ring 2-224	6	Rh-483 2-224 O'ring
7	Rh-482 Tuerca Alta para Chapetón	7	Rh-482 Deep Plate Nut
Sub-ensamble		Sub-assembly	
8	Sh-355 Kit Botón Europeo con O'ring	8	Sh-355 Europeo Button Kit With O'ring
9	Sh-144 Tuerca Chapetón Antares	9	Sh-144 Antares Plate Nut



Hecho en México

* Los productos ilustrados pueden sufrir cambios sin previo aviso en su aspecto o partes, como resultado de los procesos de mejora continua al que están sujetos, sin implicar mayor responsabilidad de la fábrica.

Made in México

* Products depicted here in subject to change without prior notice in their appearance or components as a result of incremental innovation.

