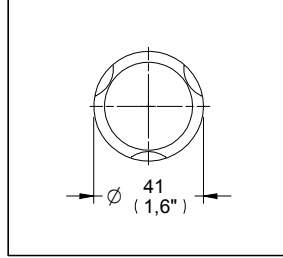


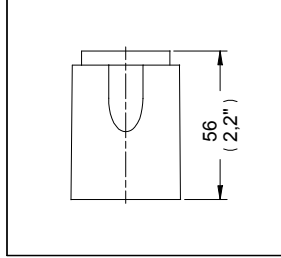
Manerales

C-47

Juego de Manerales Corinto



Medidas Referenciales

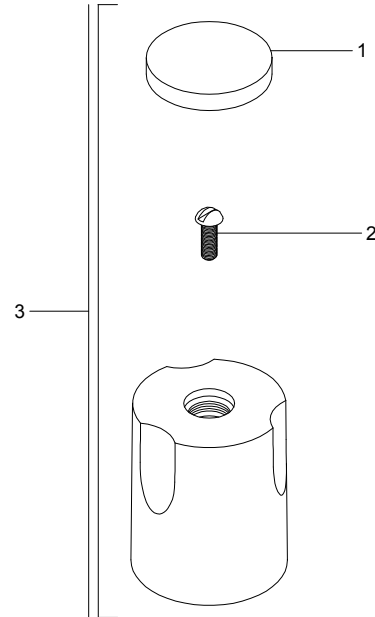


Acot.mm.(pulg)

Despiece

NA

Mod.	Descripción
1 Rh-675	Tapón Man. Red. Decor 3000
2 Rf-015	Tornillo 8-32 UNC-2A X 1/2"
Sub-ensamble	
3 Sh-422	Maneral Corinto Armado



Características y Datos Técnicos

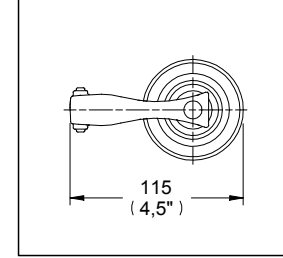
Para Utilizarse en Ensamblajes de Taladros Separados de Lavabo, Bidet, Fregadero y Ensamblajes de Empotrar Regadera y/o Tina Tapa de Latón Cromado El Ensamble Debe Contar con Chapetón Master

Material:
Latón

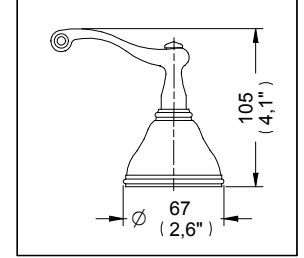
Manerales

C-56

Juego de Manerales Elegance



Medidas Referenciales



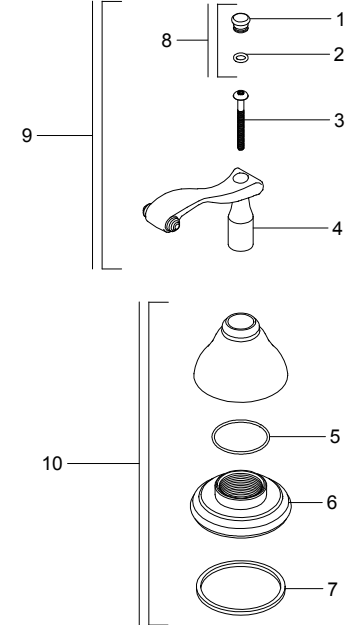
Acot.mm.(pulg)

Despiece

NA

Mod.	Descripción
1 Rh-1723	Tapón para Maneral Elegance
2 Rr-081	O'ring 2-010
3 Rh-1130	Tornillo Phill. 8-32 x 1 11/32"
4 Rh-1127	Cuerpo Maneral Palatino Largo
5 Rv-740	O'ring 2-028
6 Rh-1042	Base p/ Maneral Elegance
7 Rh-1780	Empaque Chapetón Kúbica

Sub-ensamble	
8 Sh-972	Tapón con O'ring
9 Sh-791	Cpo. Maneral Platino c/ Tapón y Torn.
10 Sh-798	Chapetón Elegance Roscado c/ Arillo



Características y Datos Técnicos

Para Utilizarse en Ensamblajes de Taladros Separados de Lavabo, Bidet, Fregadero y Ensamblajes de Empotrar Regadera y/o Tina Su Ensamble No Debe Traer Chapetón Master

Material:
Latón

Requerimientos:
Su Ensamble para Lavabo o Regadera Debe Contar con Valvex 1/4 de Vuelta Izquierdo y Derecho de Discos Cerámicos

