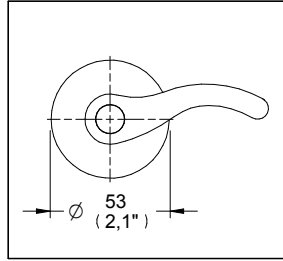
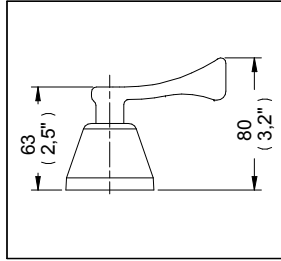


Juego de Manerales Albatros



Medidas Referenciales

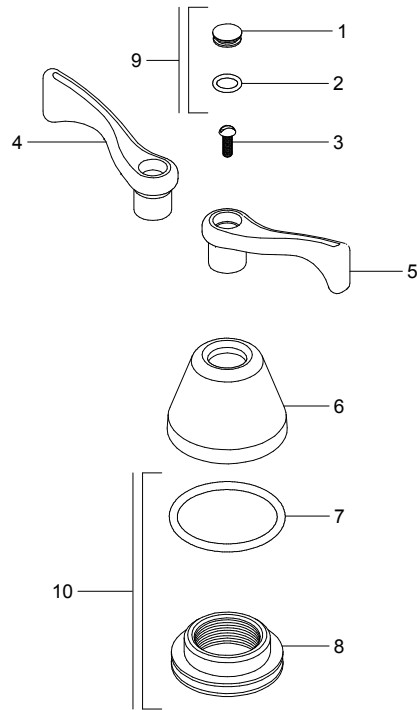


Acot.mm.(pulg)

Despiece

NA

- | Mod. | Descripción |
|--------------|------------------------------|
| 1 Rh-759 | Botón Latón Maneral Europeo |
| 2 Rh-002 | O'ring 2-012 |
| 3 Rf-015 | Tornillo 8-32 UNC-2A X 1/2" |
| 4 Rh-417 | Maneral Albatros Izquierdo |
| 5 Rh-464 | Maneral Albatros Derecho |
| 6 Rr-207 | Chapetón Maneral Línea Econ. |
| 7 Rh-483 | O'ring 2-224 |
| 8 Rh-482 | Tuerca Alta para Chapetón |
| Sub-ensamble | |
| 9 Sh-355 | Kit Botón Europeo con O'ring |
| 10 Sh-144 | Tuerca Chapetón Óptima |



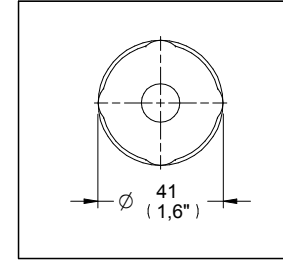
Características y Datos Técnicos

Para Utilizarse en Ensamblajes de Empotrar Regadera y/o Tina Manerales de Palanca Botón de Latón Cromado El Ensamble No Debe Traer Chapetón Master

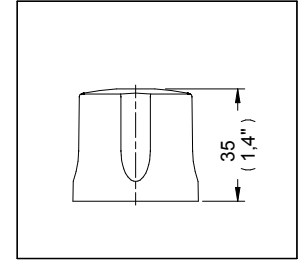
Requerimients:
Su Ensamble para Regadera Debe Contar con Valvex 1/4 de Vuelta Izquierdo y Derecho de Discos Cerámicos

Material:
Latón

Juego de Manerales Antea



Medidas Referenciales

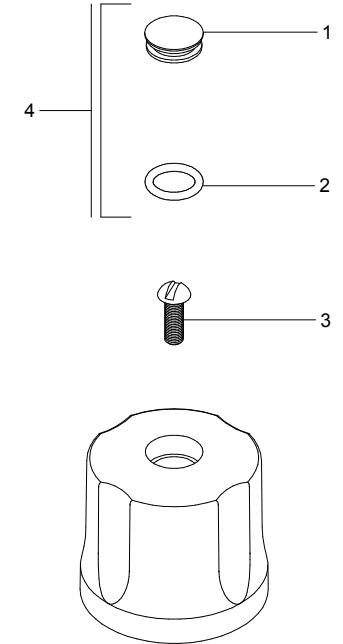


Acot.mm.(pulg)

Despiece

NA

- | Mod. | Descripción |
|--------------|------------------------------|
| 1 Rh-759 | Botón Latón Maneral Europeo |
| 2 Rh-002 | O'ring 2-012 |
| 3 Rf-015 | Tornillo 8-32 UNC-2A X 1/2" |
| Sub-ensamble | |
| 4 Sh-355 | Kit Botón Europeo con O'ring |



Características y Datos Técnicos

Para Utilizarse en Ensamblajes de Empotrar Regadera y/o Tina Botón de Latón Cromado El Ensamble Debe Contar con Chapetón Master

Material:
Latón