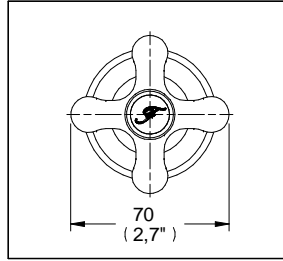
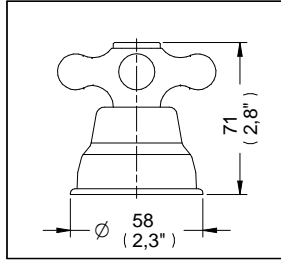


Juego de Manerales Antigua



Medidas Referenciales

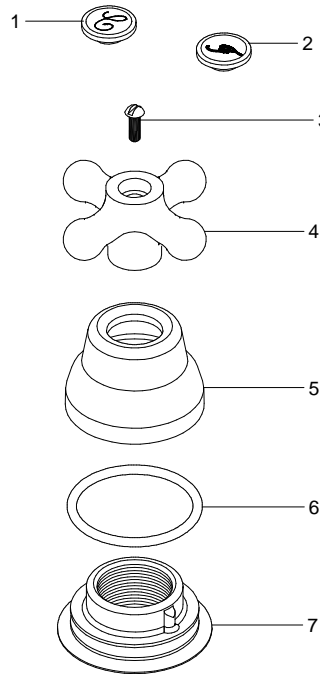


Acot.mm.(pulg)

Despiece

NA

Mod.	Descripción
1 Sh-316	Botón Arm. Maneral "C" Antigua Cr.
2 Sh-317	Botón Arm. Maneral "F" Antigua Cr.
3 Rf-015	Tornillo 8-32 UNC-2A X 1/2"
4 Rh-457	Maneral Antigua
5 Rr-202	Chapetón para Brazo Reg. H-400
6 Rh-483	O'ring 2-224
7 Rh-523	Base Chapetón Antigua



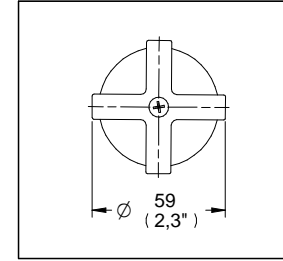
Características y Datos Técnicos

Para Utilizarse en Ensamblajes de Taladros Separados de Lavabo, Bidet, Fregadero y Ensamblajes de Empotrar de Lavabo, Regadera y/o Tina
Botones Indicadores de Frío "F" y Caliente "C"
Su Ensamble No Debe Contar con Chapetón Master

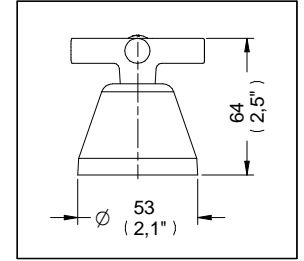
Material:
Latón

Requerimientos:
Su Ensamble para Regadera Debe Contar con Valvex 1/4 de Vuelta Izquierdo y Derecho de Discos Cerámicos

Juego de Manerales Antares



Medidas Referenciales

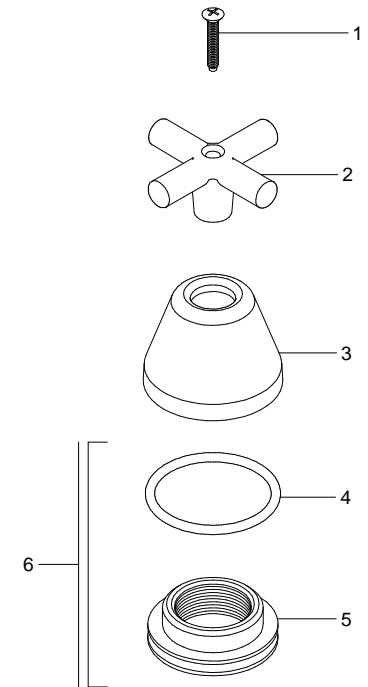


Acot.mm.(pulg)

Despiece

NA

Mod.	Descripción
1 Rh-399	Tor. Phillips Oval 8-32 UNC-2A X 1"
2 Rh-415	Maneral Antares
3 Rr-207	Chapetón Maneral Línea Econ.
4 Rh-483	O'ring 2-224
5 Rh-482	Tuerca Alta para Chapetón
6 Sh-144	Sub-ensamble Tuerca Chapetón Óptima



Características y Datos Técnicos

Para Utilizarse en Ensamblajes de Empotrar Regadera y/o Tina
El Ensamble no Debe Contar con Chapetón Master

Material:
Latón

Requerimientos:
Su Ensamble para Regadera Debe Contar con Valvex 1/4 de Vuelta Izquierdo y Derecho de Discos Cerámicos

